

セーリング・ライトをお買い上げいただき誠に有難うございました。

長く良好な状態でご使用いただけるよう ご案内申し上げますので、ぜひ御確認ください。

◆ 商品について

セーリング・ライトの本体部分は現在も現役で 漁船の活魚水槽に使用されております。

漁船の水槽に水中灯として沈め 釣り上げた魚に光を照らすことで刺激します。すると魚は 水槽内で運動させられることとなり、魚の鮮度を保ちつつ陸揚げされることとなります。

この水中灯をベースに真鍮笠(セード)や チェインをアレンジしてこの商品が完成しました。

ガード(ガラスを保護する網のようなもの)の先に丸環があるのは、船の動揺でこの照明器具が揺れて破損しないように、オモリ(錘)を吊るす為のものです。

本製品を屋外でご使用の場合、風雨等でセーリング・ライトが揺れて住宅の外壁やサッシガラスなどを損傷しない様、(図2参照) 付属の多目的ロープをご利用ください。

本体はブロンズ 鋳物と黄銅の銅合金(銅純度約 85%)総称して真鍮と呼びます、ネジや釣金物はすべてステンレスで腐食に強く半永久に使用できます。 リサイクル素材としても評価の高い素材です。

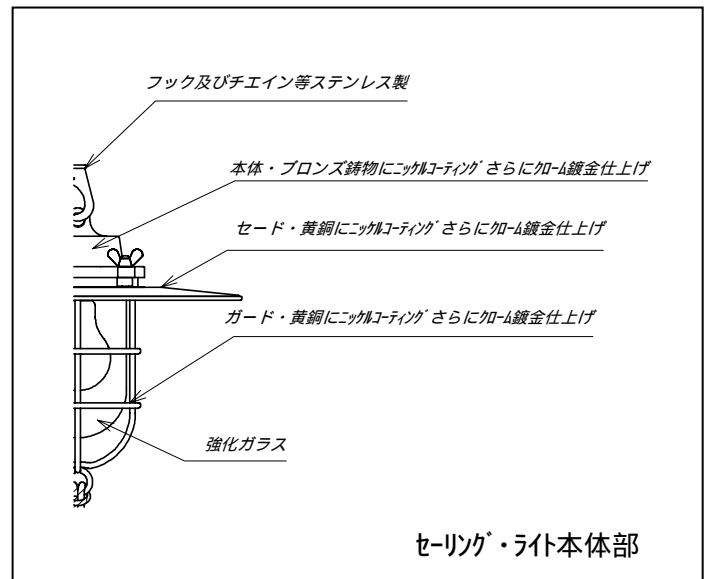
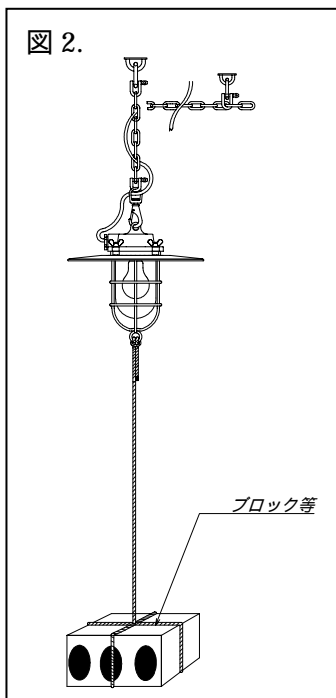


図 2.



◆ お手入れについて

- ⚠ ランプの交換は、必ず電源を切ってください。感電の原因となります。
密閉型器具に対応しない蛍光灯・LED球は使用できません。
- ⚠ 点灯中、消灯直後に器具に触れないで下さい。消灯後 20 分程経過後にランプ交換等をしてください。やけどの原因となります。
- ⚠ 笠は薄く また材質の柔らかい真鍮製です。笠を持つと曲がってしまいます、必ず本体を持って支える様にして下さい。

ランプ交換は、電源を切り ガードとガラスグローブを必ず落下しない様に手で受けてから 本体の蝶ネジ 4 個をはずして下さい。 展開図参照

蝶ネジをはずしても ガード/グローブが外れない場合があります。

パッキンが密着して張り付いている為です、蝶ネジをはずしたら放置せず、すこし力を加えて ただちにガードとグローブは外して下さい。

やけどの心配の無い事を確認後、ランプ交換をしてください。

ガード/グローブ/セード/各種パッキンを取りつけて蝶ネジ 4 個を締めて下さい。特に屋外に設置されている場合は片締めにならない様にバランスよく水が浸入しないように締めつけて下さい。

完全密閉型器具の為、ガラス内部が結露等で曇る事があります。ランプ交換と同じ要領で定期的にガラスの内側も拭い下さい。

株式会社 松本船舶電機製作所

〒453-0825 名古屋市中村区沖田町 305 番地 TEL 052-481-5221

URL <http://www.matsusenpk.jp/>