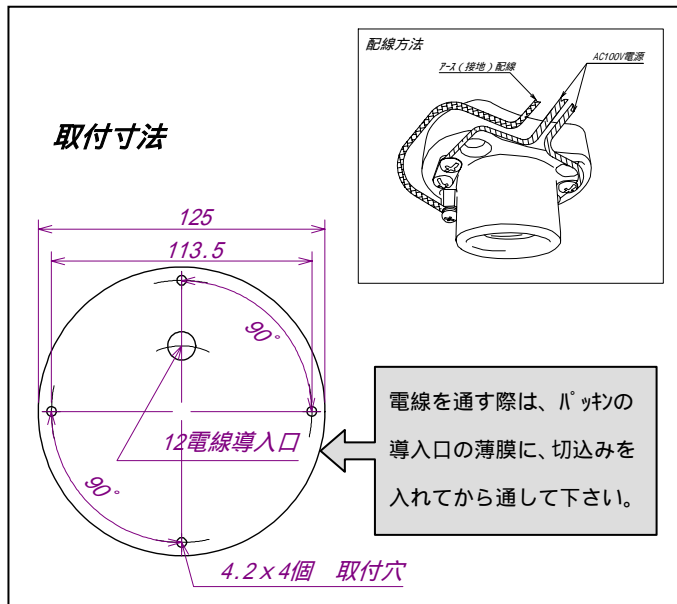
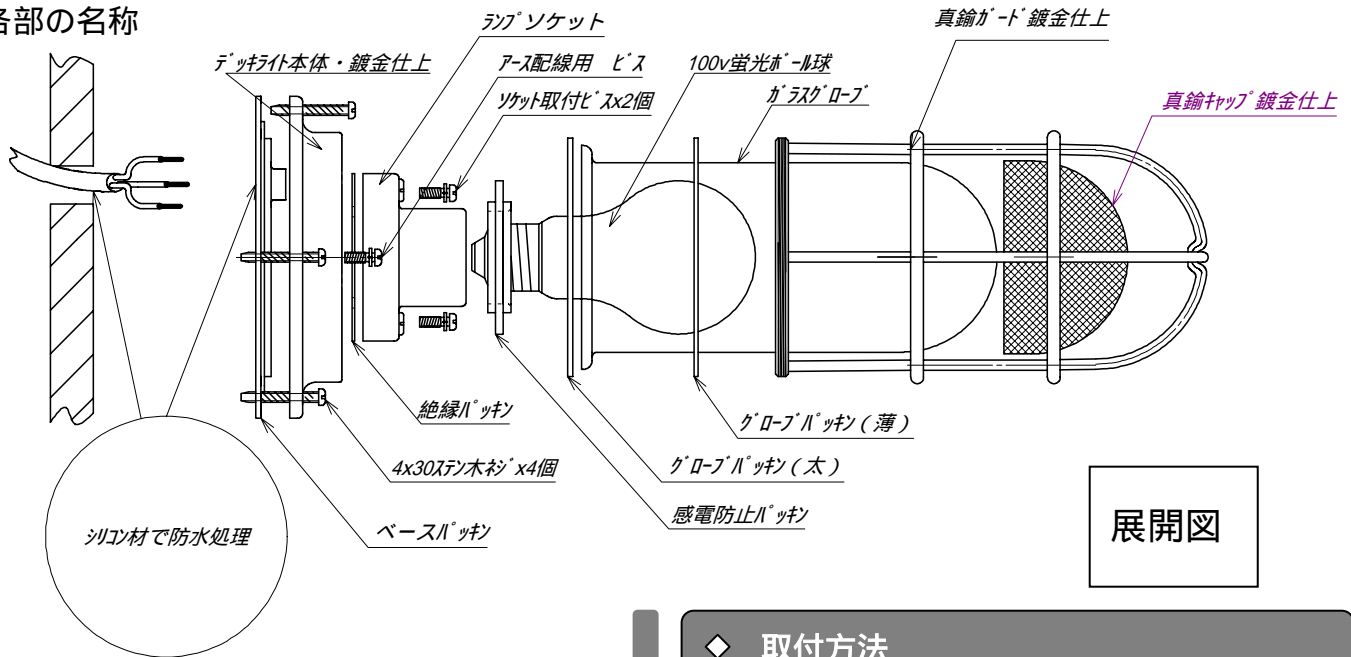


デッキライト・リフレクト 取扱説明書

屋内/屋外兼用型・船舶照明器具

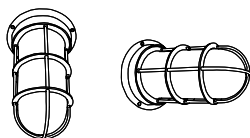
各部の名称



屋外や湿気の多い場所での設置について

AC100V 配線と、アース配線を施工して、D種接地工事を施して下さい。・・・配線方法
屋外に電源が、確保できない場合は 必ず電気工事店にご相談下さい。屋内外の電力調査を行った上で、屋外配線を施工する必要があります。

屋外での設置の場合は右図の方向で取付を行ってください。



◆ 取付方法

重量が約 2kg あります。器具の重量にたえうる取付部の強度を確保して下さい。

取付部の材質にあった取付ネジを準備して下さい。

(木ネジとして、4本付属)

⚠ 取付部の強度が不十分な場合、落下の原因となります

電線の壁面等の貫通部および本体のパッキンと取付面はコーキング材等で防水処理を施工して下さい。・・・展開図

⚠ 電線を伝わっての、水の浸入の原因となります。

安全確保の為、電源ブレーカ及びスイッチは遮断されている事を確認してから施工ください。

⚠ 感電の原因となります。

⚠ 地上高さ 50cm 以下には設置しないでください。浸水の恐れがあります。

⚠ 電気設備技術基準で定められた、D 種接地工事を必ず行って下さい。

⚠ 本製品に対しブレーカ等の保護回路を必ず設けて下さい。

⚠ 接続不完全や容量オーバーの場合、火災の原因となります。

デッキライト・リフレクトをお買い上げいただき誠に有難うございました。

長く良好な状態でご使用いただけるよう ご案内申し上げますので、ぜひ御確認ください。

◆ 商品について

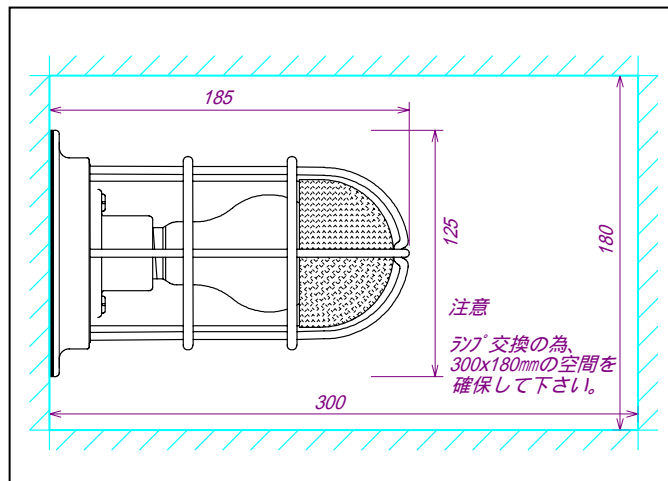
デッキライト・リフレクトの本体部分は現在も現役で船舶の作業灯として、過酷な海上の環境に耐えながら使用されております。

この作業灯をベースに真鍮(キャップ)をアレンジした商品です。

本体の材質は青銅鋳物と黄銅の銅合金(銅純度約 85%)総称して真鍮と呼ぶ事とします、真鍮は腐食に強く半永久に使用できます。

リサイクル素材としても評価の高い素材です。

本製品は真鍮素材に ニッケル鍍金を施し さらにクローム鍍金がコーティングされております。



◆ お手入れについて

⚠ ランプの交換は、必ず電源を切ってください。感電の原因となります。

⚠ 点灯中、消灯直後に器具に触れないで下さい。消灯後 20 分程経過後にランプ交換等をしてください。
やけどの原因となります。

ランプ交換は、電源を切り ガードとガラスグローブを必ず落下しない様に、手で受けながら ガードを反時計方向に廻してはずして下さい。 展開図参照

ガードをはずしても グローブ/パッキンが外れない場合があります。パッキンが密着して張り付いている為です、ガードをはずしたら放置せず、すこし力を加えて ただちにグローブは外して下さい。

やけどの心配の無い事を確認後、ランプ交換をしてください。

パッキン(太)/グローブ/パッキン(薄)/ガードの順番で、ガードを締めて下さい。特に屋外に設置されている場合は水が浸入しないように しっかり締めつけて下さい。

完全密閉型器具の為、ガラス内部が結露等で曇る事があります。ランプ交換と同じ要領で定期的にガラスの内側も拭いて下さい。

参考・適合ランプについて

密閉型器具に対応しない蛍光球・LED球は使用できません。

一般白熱電球	100v 60w 以下 電球径 60mm 以下 全長 110mm 以下 E26 口金
一般電球形蛍光球	100v 電球径 60mm 以下 全長 120mm 以下 E26 口金
一般電球形 LED 球	100v 電球径 60mm 以下 全長 120mm 以下 E26 口金