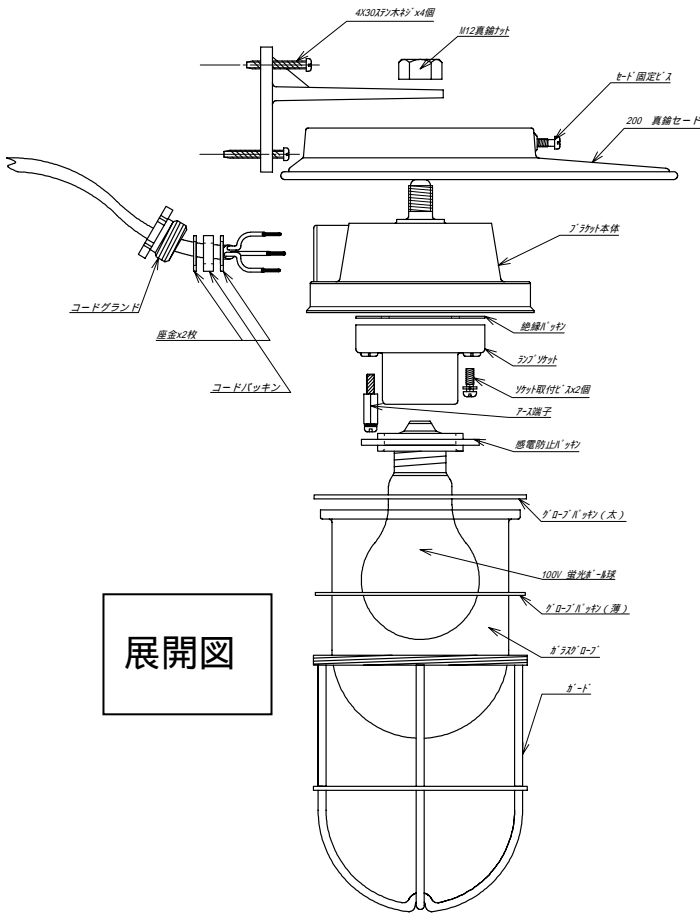


# ブラケット・リフレクト 取扱説明書

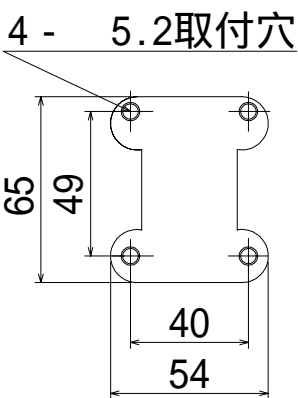
## 屋内/屋外兼用型・船舶照明器具

### 各部の名称

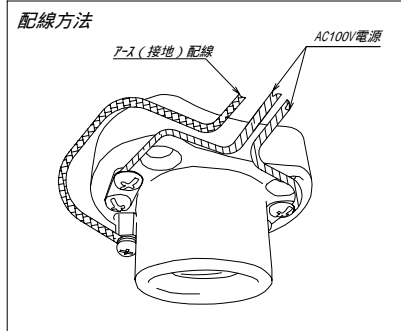


展開図

### 取付寸法



### 配線方法



### ◆ 取付方法

重量が約 2kg あります。器具の重量に耐えうる取付部の強度を確保して下さい。  
取付部の材質にあった取付ネジを準備してください。  
(木ネジとして 4 本付属)

⚠ 取付部の強度が不十分な場合、落下の原因となります。

電線の導入口のコードパッキンは 9 ~ 11mm 用となっております。ご利用の電線が細い場合は、電線を絶縁テープ等で 10mm 程度に巻いてコードパッキンに密着させてから、コードグラウンドを締付けて下さい。  
防水性の確保・・・展開図参照

⚠ 電線を伝わっての、水の浸入の原因となります。

安全確保の為、電源ブレーカおよびスイッチは遮断を確認してから施工下さい。

⚠ 感電の原因となります。

200 セードの固定ビスは必要以上締めないで下さい。  
セードが動かない程度で充分です。

⚠ 真鍮製で材質が柔らかいです。強く締付けるとセードのネジ山が潰れ使用できなくなります。  
風で外れない程度のネジ締めで充分です。

### 屋外や湿気の多い場所での設置について

AC100V 配線と、アース配線を施工して、D種接地工事を施して下さい・・・配線方法参照

⚠ 地上高さ 50cm 以下には設置しないで下さい。浸水の恐れがあります。

⚠ 電気設備技術基準で定められた、D種接地工事を必ず行って下さい。

⚠ 本製品に対しブレーカ等の保護回路を必ず設けて下さい。

屋外に電源が、確保できない場合は必ず電気工事店にご相談下さい。屋内の電力調査を行った上で、屋外配線を施工する必要があります。

⚠ 接続不完全や容量オーバーの場合、火災の原因となります。

ブラケット・リフレクトをお買い上げいただき誠に有難うございました。

長く良好な状態でご使用いただけるよう ご案内申し上げますので、ぜひ御確認ください。

### ◆ 商品について

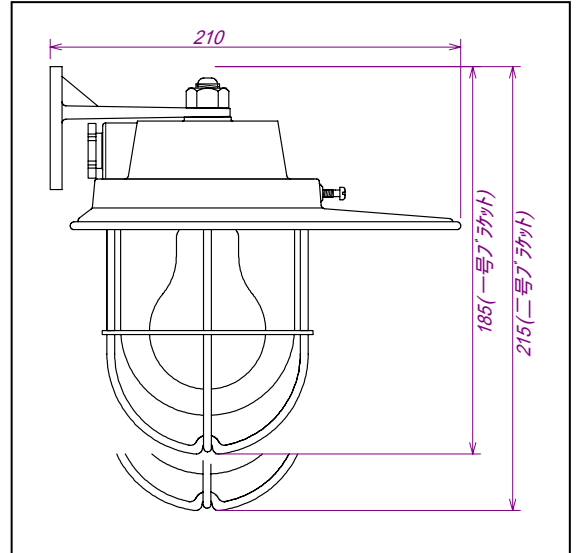
ブラケット・リフレクトの本体部分は現在も現役で 漁船の作業灯として、過酷な海上の環境に耐えながら使用されております。

この作業灯をベースに真鍮笠(セード)をアレンジした商品です。

本体の材質は青銅鋳物と黄銅の銅合金(銅純度約 85%) 総称して真鍮と呼ぶ事とします、真鍮は腐食に強く半永久に使用できます。リサイクル素材としても評価の高い素材です。

本製品は真鍮素材に ニッケル鍍金を施し さらにクローム鍍金がコーティングされております。鋳物の肌(ザラザラした部分)、特に凹凸部はクローム鍍金が しみ込みにくく、黒ずんで見えますが、下地のニッケル鍍金が、表面に出てしまう為です。 鍍金の性質上 どうか御了承下さい。

このブラケット・リフレクトシリーズには 一号タイプと、やや大きい二号ブラケット・リフレクトの二種類があります。



### ◆ お手入れについて

- ⚠ ランプの交換は、必ず電源を切ってください。感電の原因となります。
- ⚠ 点灯中、消灯直後に器具に触れないで下さい。消灯後 20 分程経過後にランプ交換等をしてください。
- ⚠ やけどの原因となります。
- ⚠ 笠は薄く また材質の柔らかい真鍮製です。笠を持つと曲がってしまいます、必ず本体を持って支える様にして下さい。

ランプ交換は、電源を切り ガードとガラスグローブを必ず落下しない様に、手で受けながら ガードを反時計方向に廻してはずして下さい。 展開図参照

ガードをはずしても グローブ/パッキンが外れない場合があります。パッキンが密着して張り付いている為です、ガードをはずしたら放置せず、すこし力を加えて ただちにグローブは外して下さい。

やけどの心配の無い事を確認后、ランプ交換をしてください。

パッキン(太)/グローブ/パッキン(薄)/ガードの順番で、ガードを締めて下さい。特に屋外に設置されている場合は水が浸入しないように しっかり締めつけて下さい。

完全密閉型器具の為、ガラス内部が結露等で曇る事があります。ランプ交換と同じ要領で定期的にガラスの内側も拭いて下さい。

参考・・・適合ランプについて 密閉型器具に対応しない蛍光球・LED 球は使用できません。

適合ランプ	一号ブラケット・リフレクトの場合	二号ブラケット・リフレクトの場合
一般白熱電球	100v 60w 以下 電球径 60mm 以下 全長 110mm 以下 E26 口金	100v 100w 以下 電球径 60mm 以下 全長 110mm 以下 E26 口金
一般電球形蛍光球	100v 電球径 60mm 以下 全長 110mm 以下 E26 口金	100v 電球径 60mm 以下 全長 125mm 以下 E26 口金
一般電球形 LED 球	100v 電球径 60mm 以下 全長 110mm 以下 E26 口金	100v 電球径 60mm 以下 全長 125mm 以下 E26 口金

株式会社 松本船舶電機製作所

〒453-0825 名古屋市中村区沖田町 305 番地 TEL 052-481-5221

URL <http://www.matsusenpk.jp/>